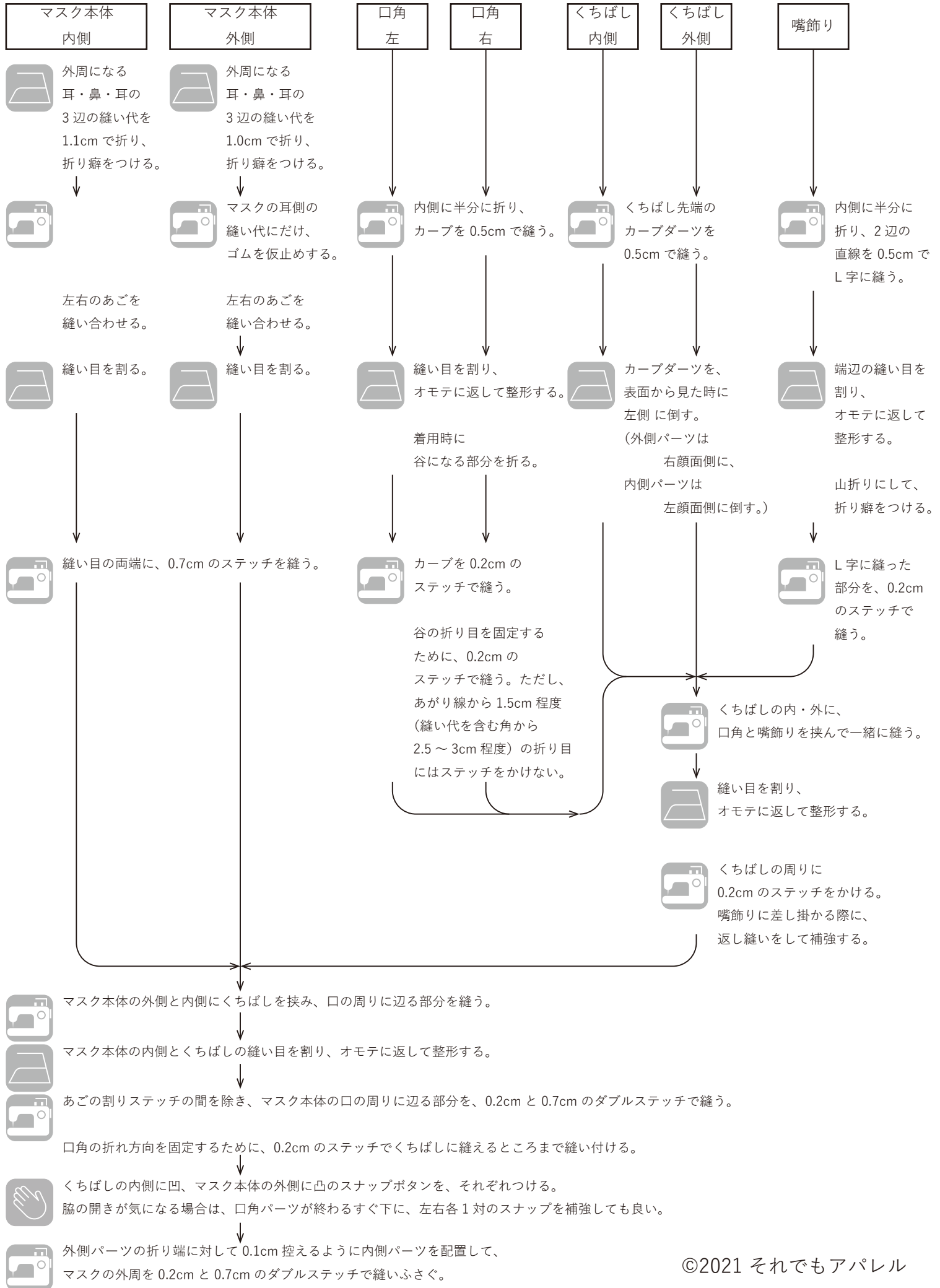
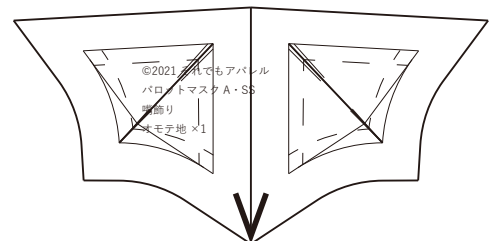
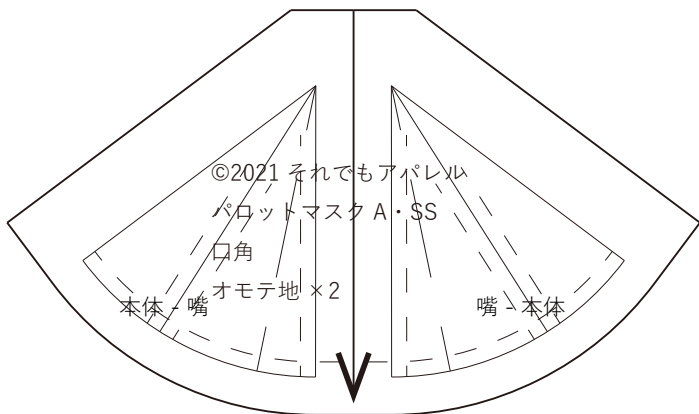
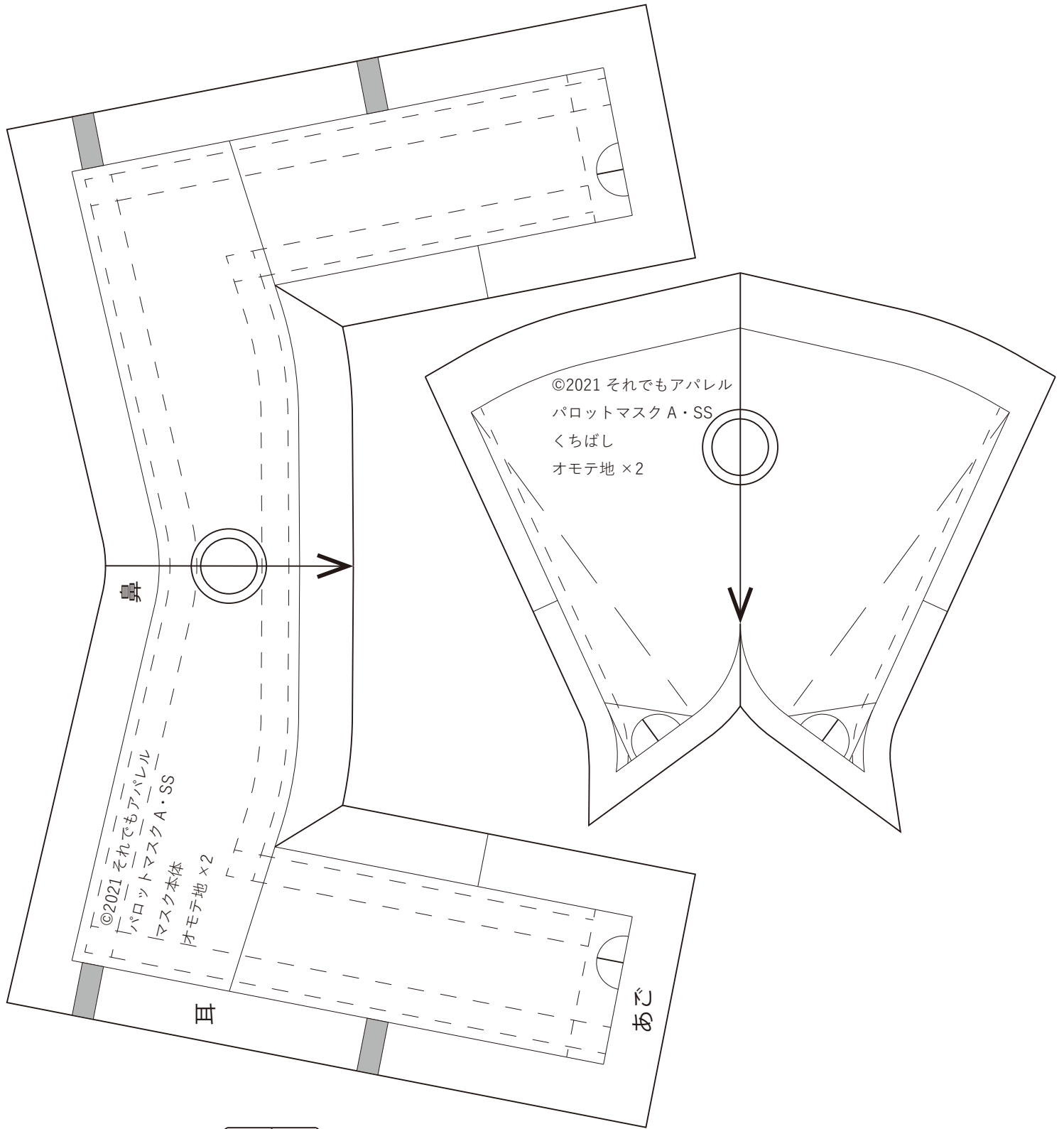


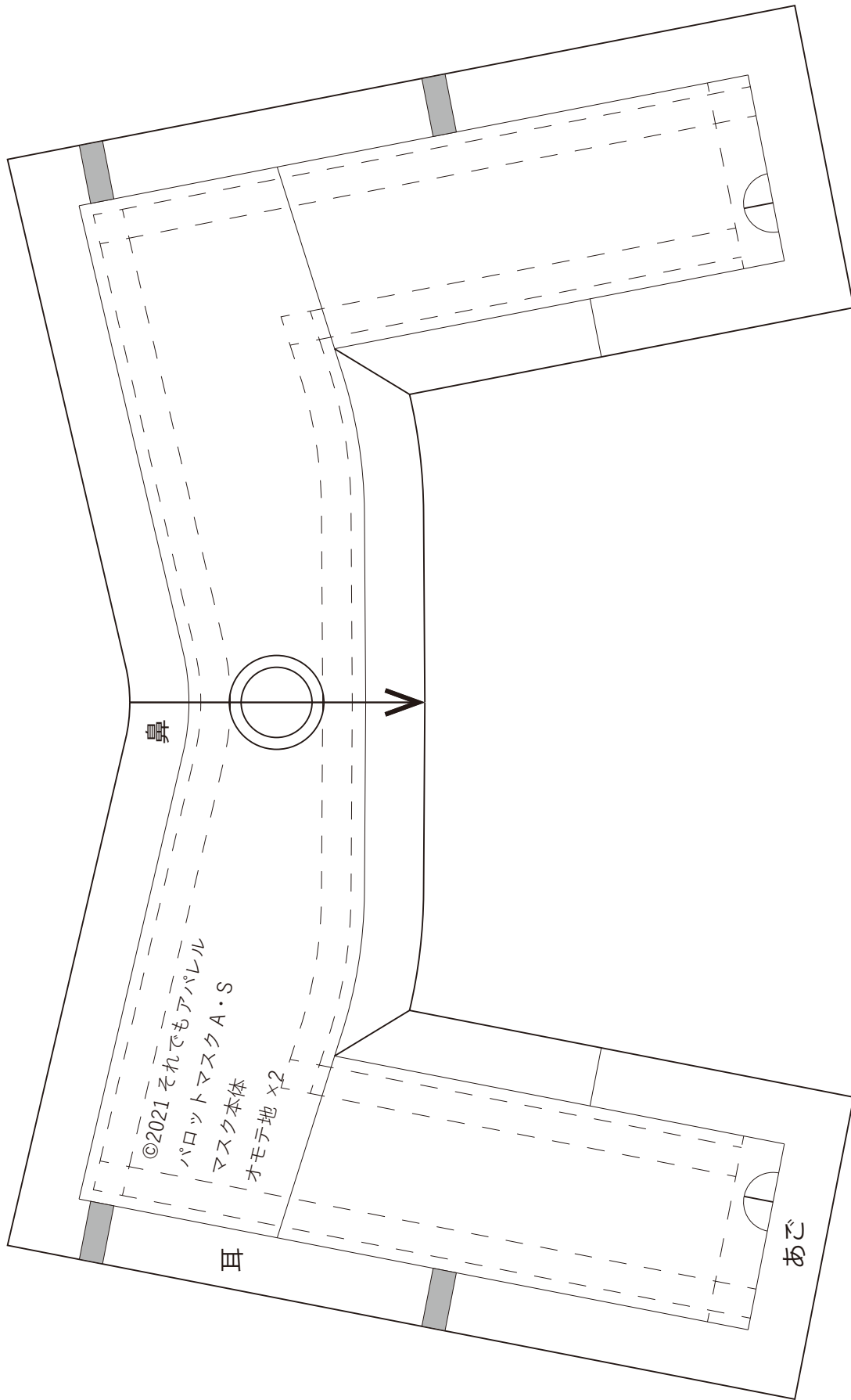
縫製工程表・水が飲めるマスク（パロットマスク A）



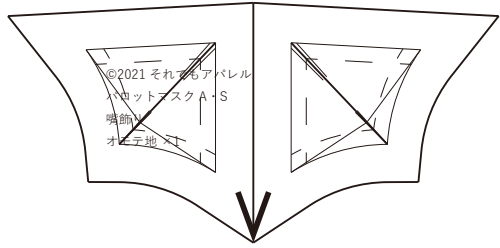
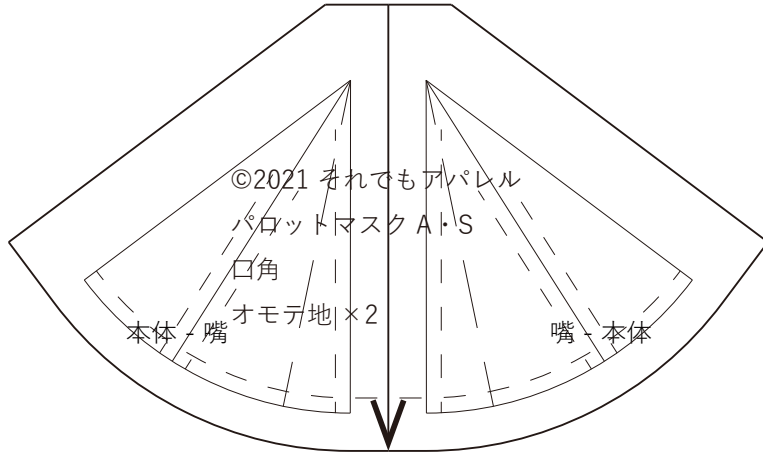
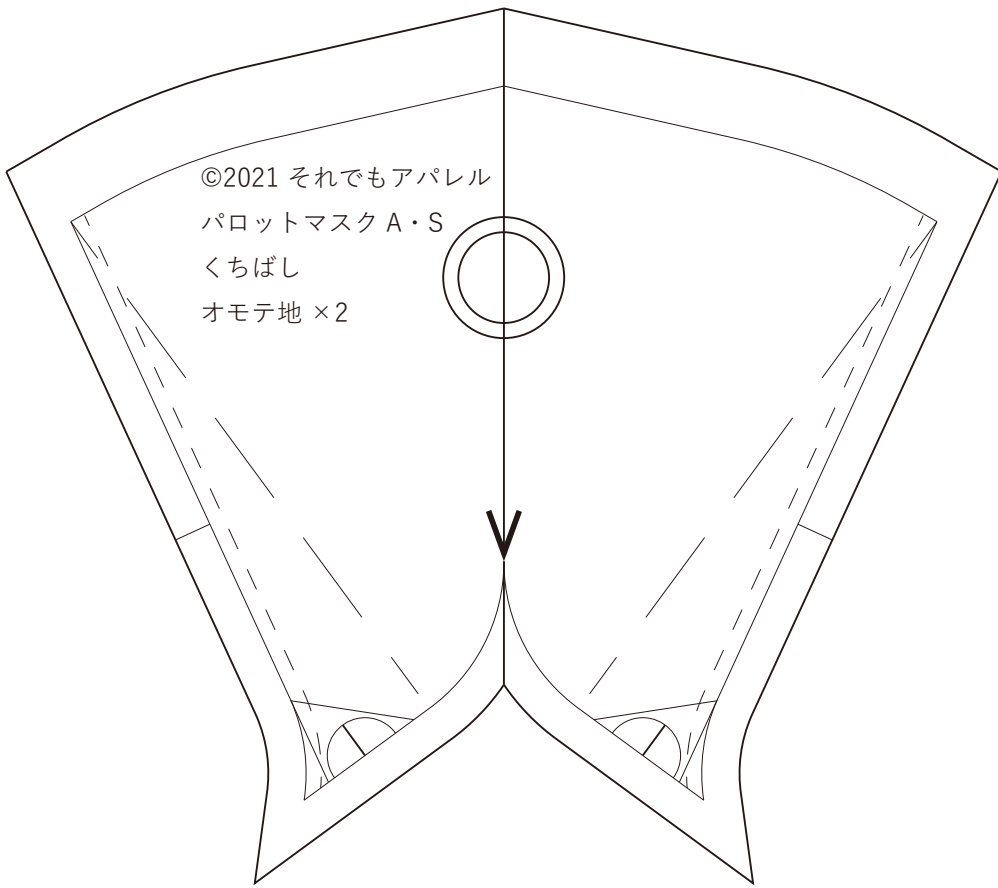
水が飲めるマスク (パロットマスク A) ・SS



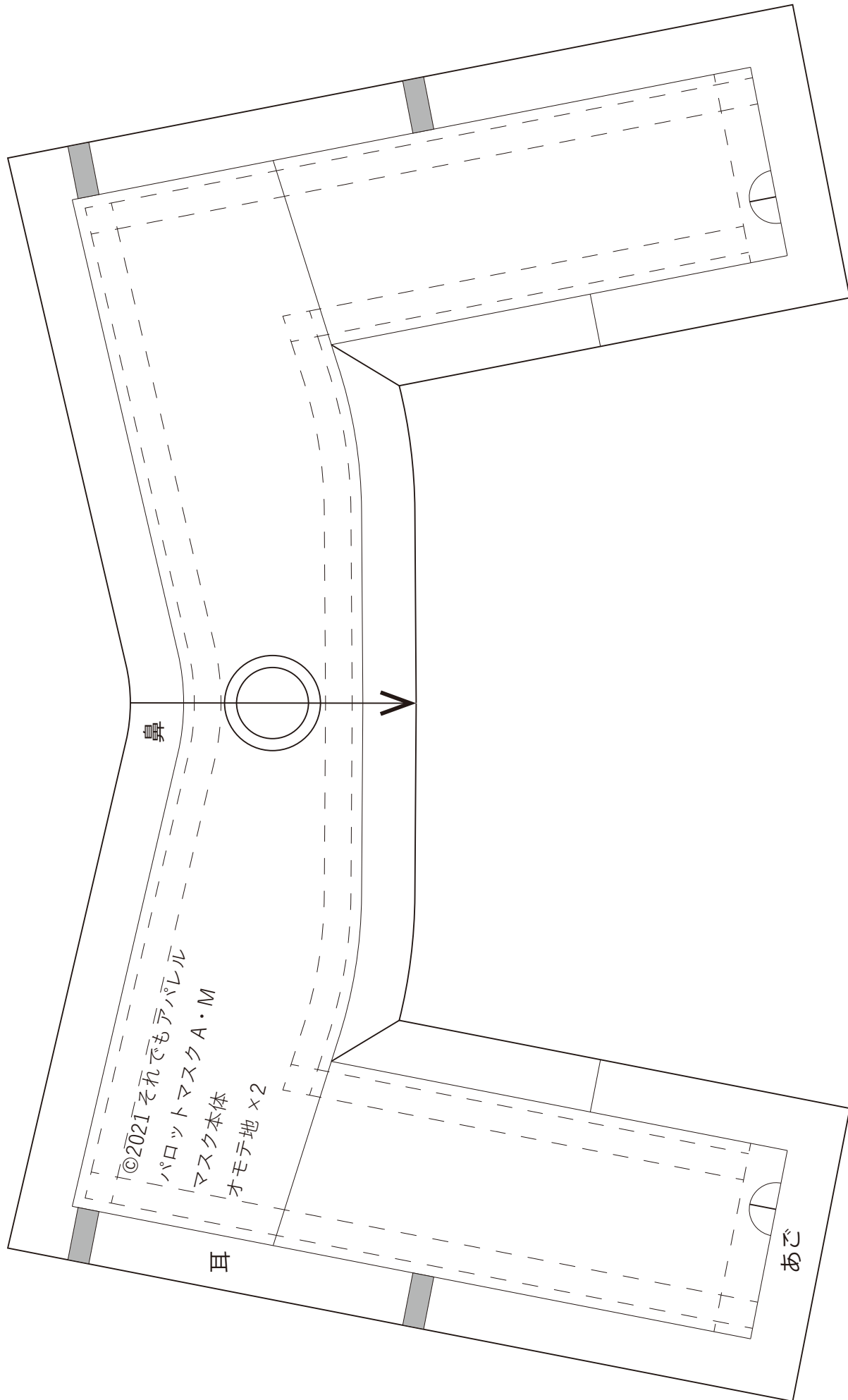
水が飲めるマスク (パロットマスク A) ・ S



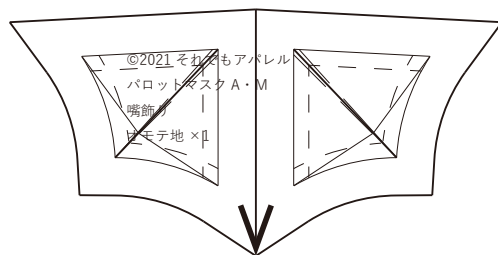
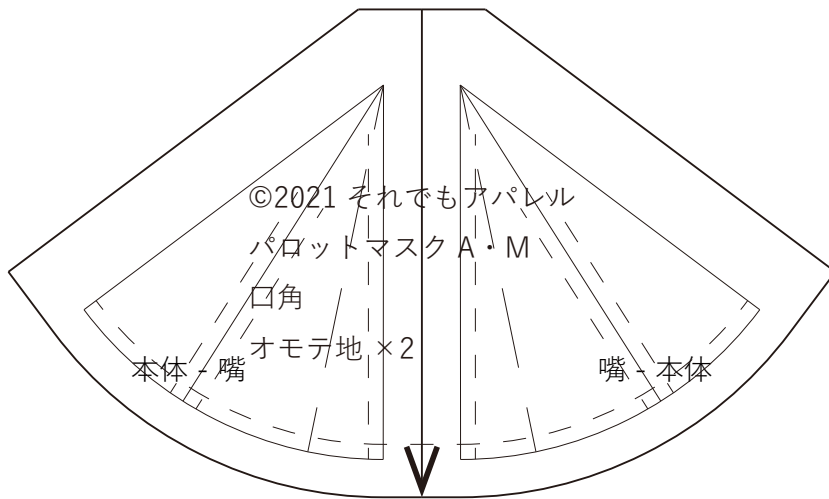
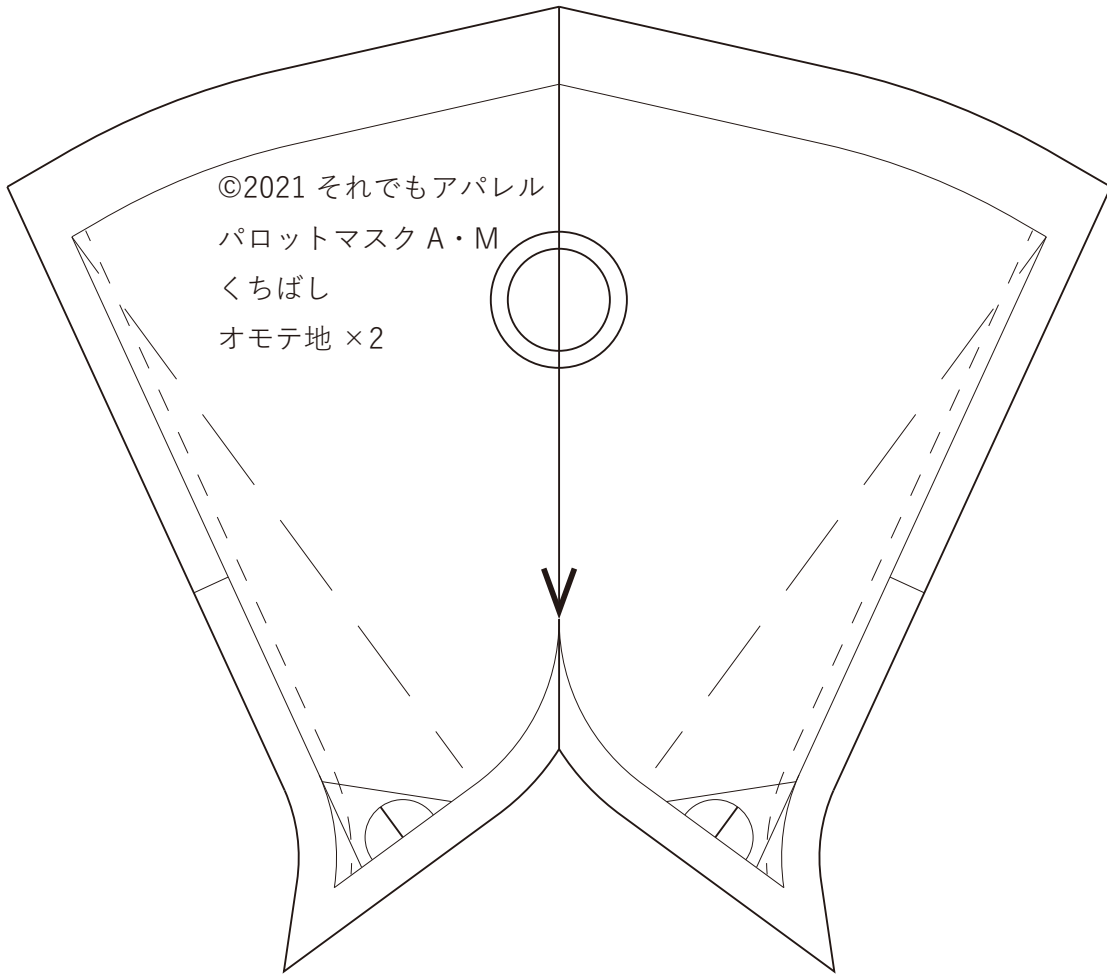
水が飲めるマスク (パロットマスク A) ・ S



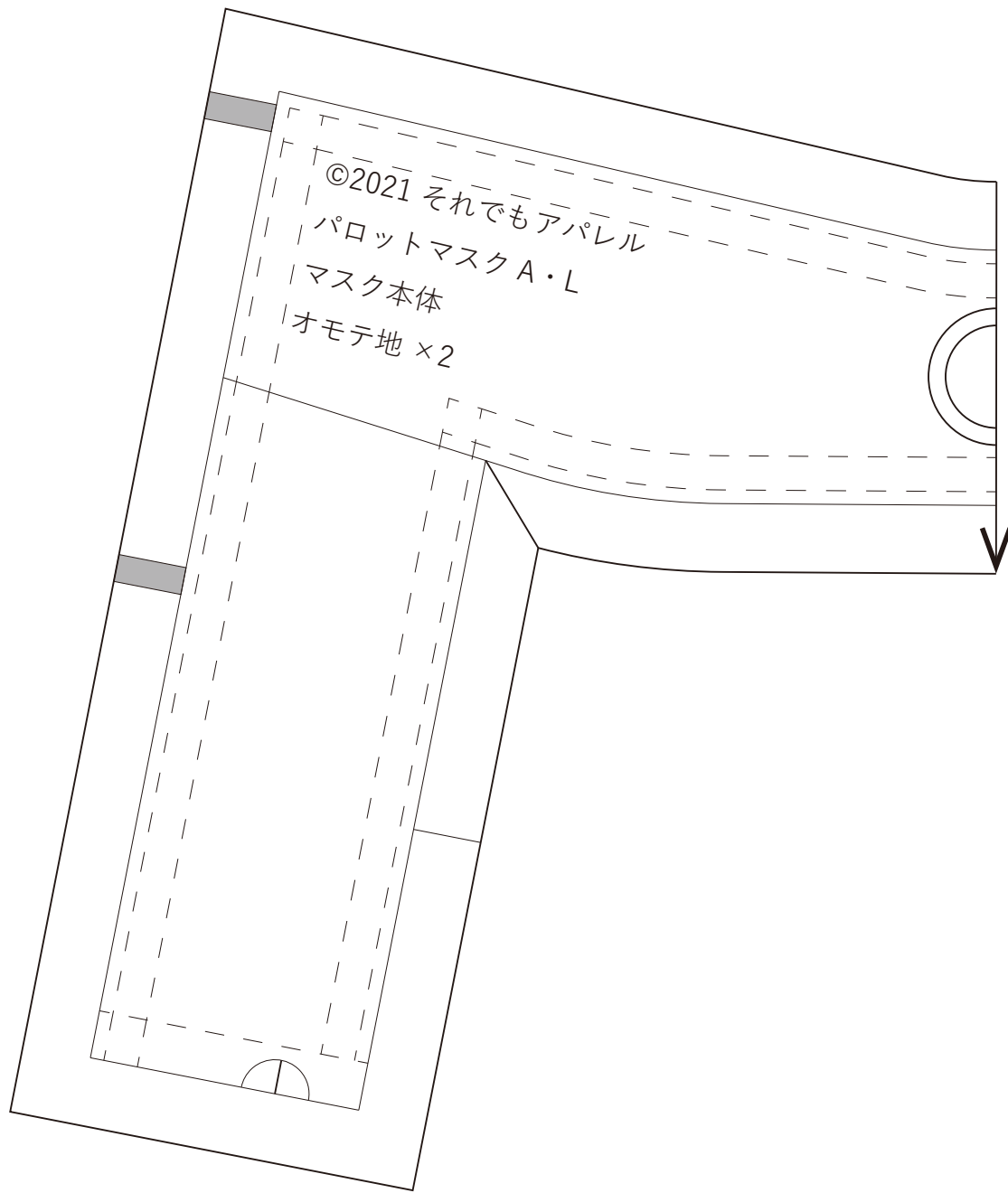
水が飲めるマスク (パロットマスク A) ・ M



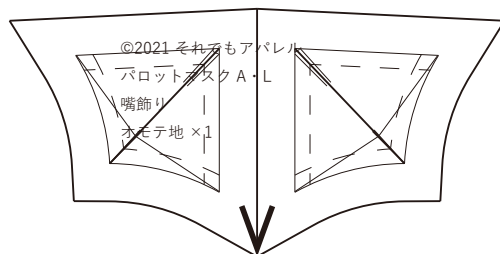
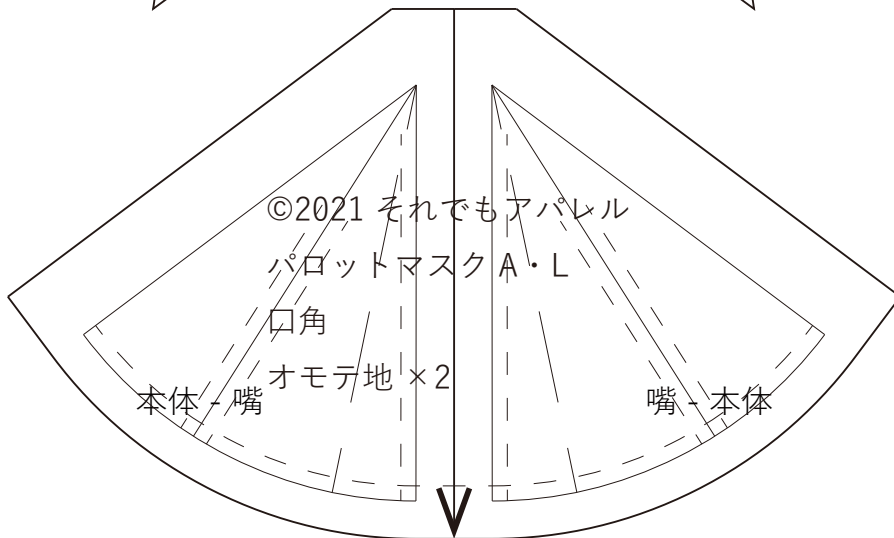
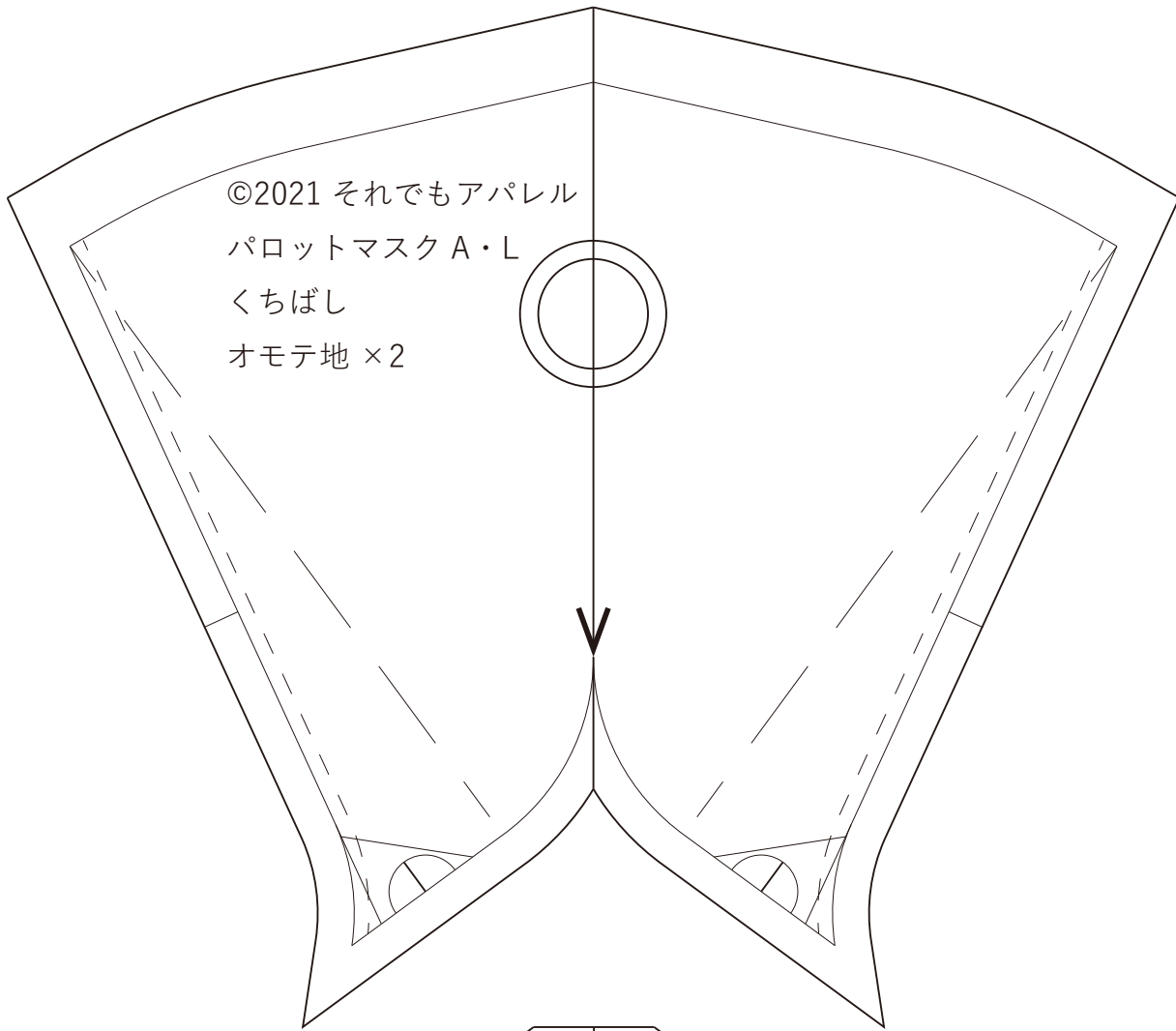
水が飲めるマスク (パロットマスク A) ・ M



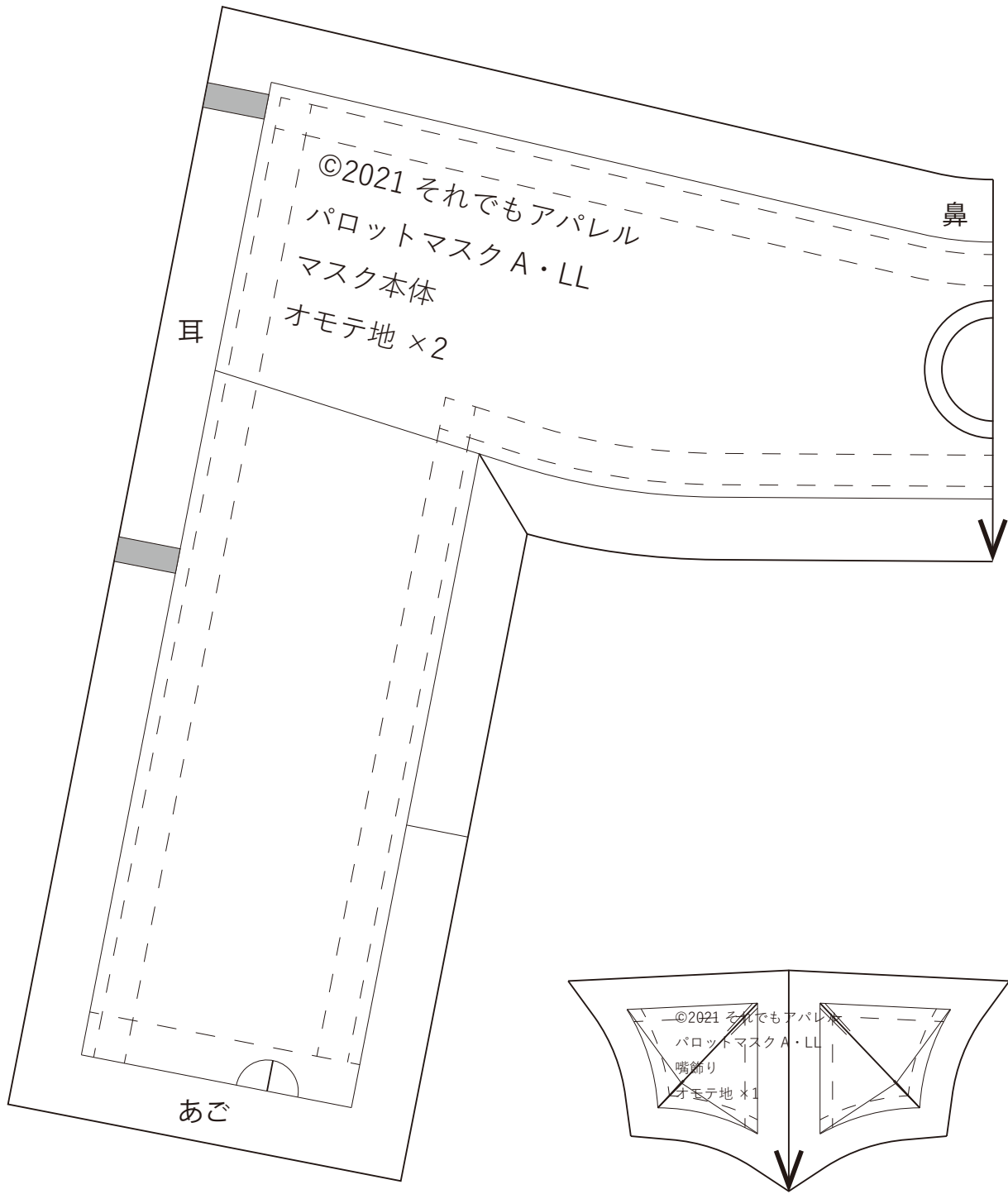
水が飲めるマスク (パロットマスク A) ・ L



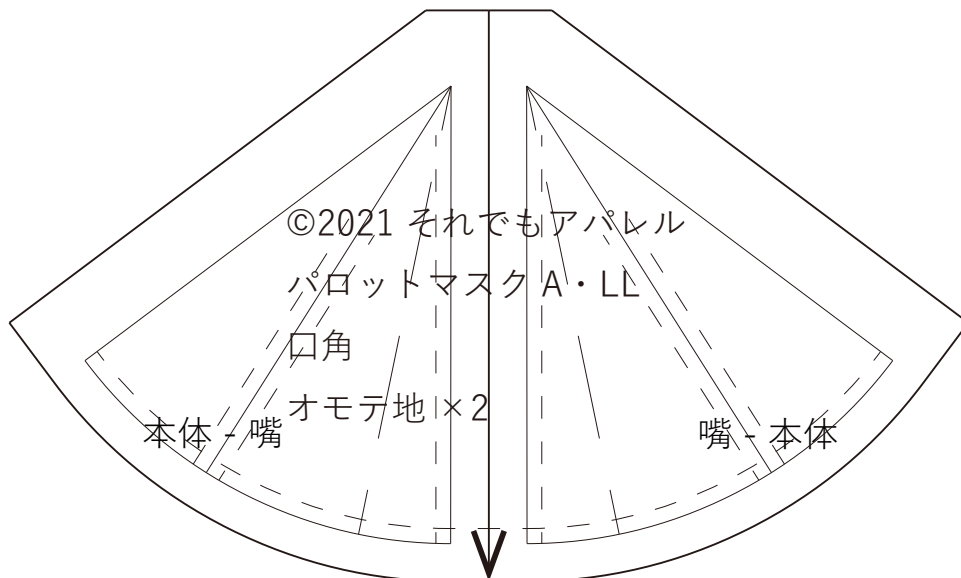
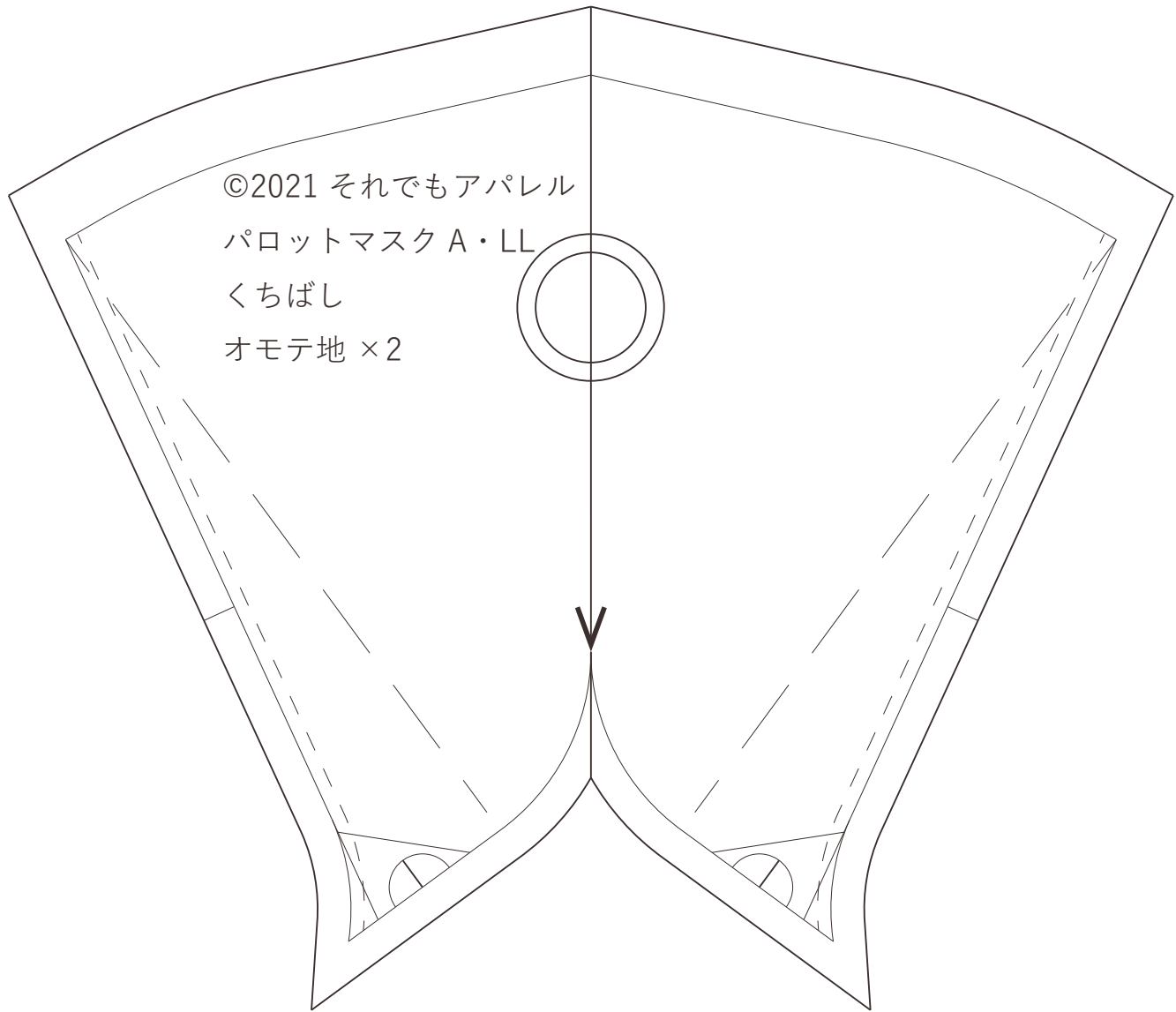
水が飲めるマスク (パロットマスク A)・L



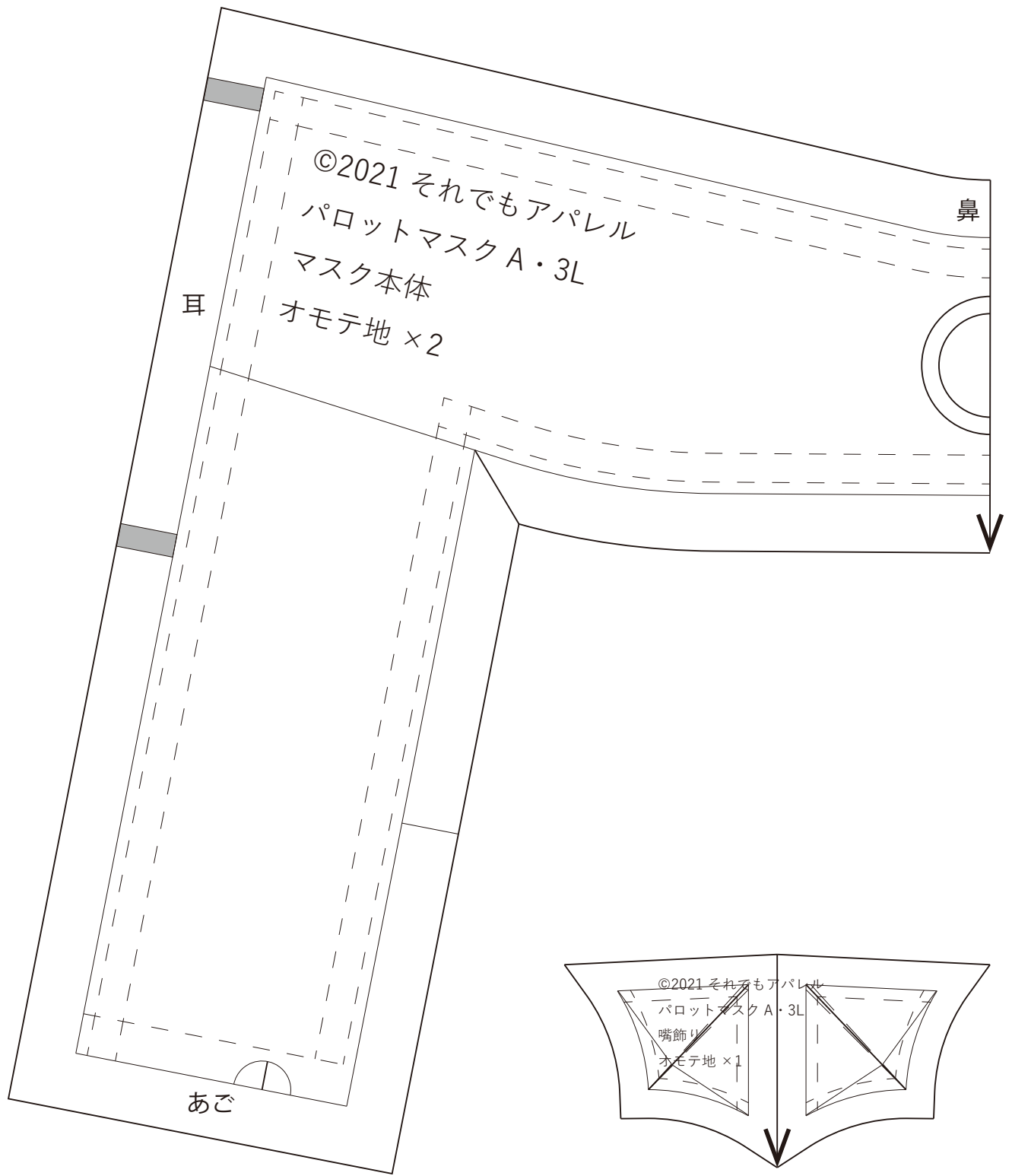
水が飲めるマスク (パロットマスク A) ・LL



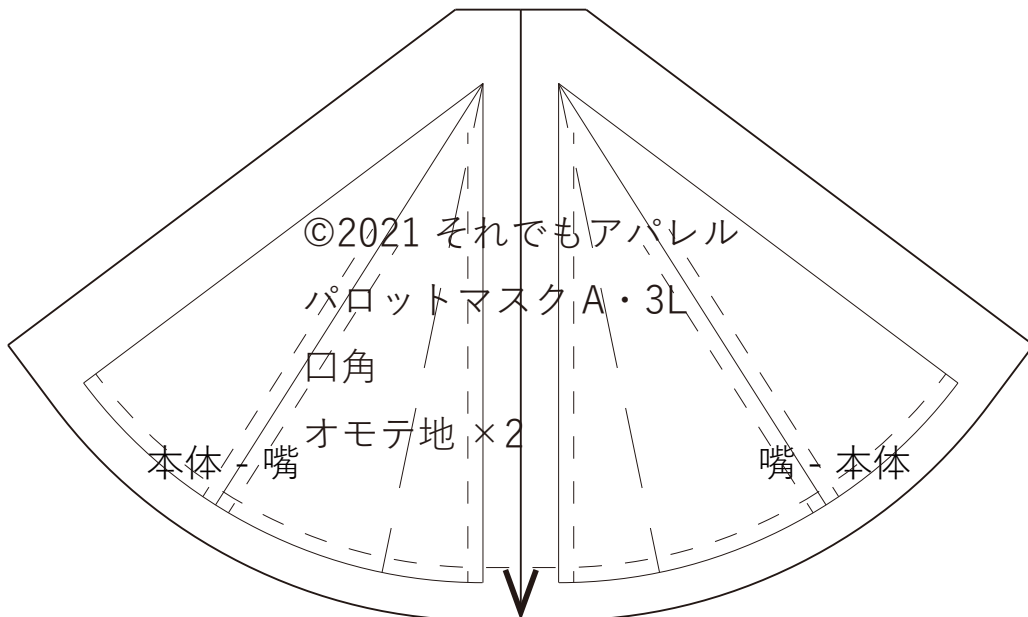
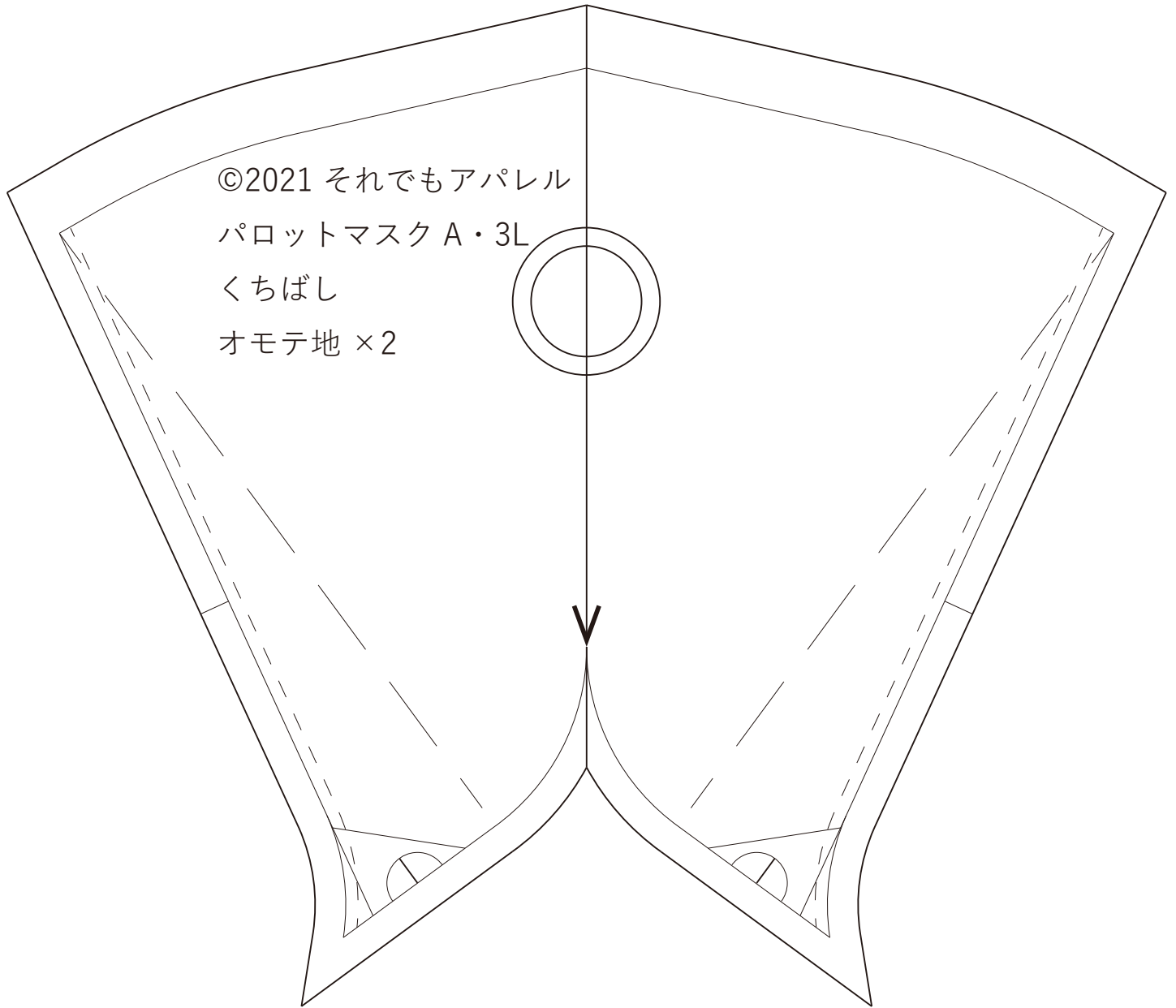
水が飲めるマスク (パロットマスク A) ・LL



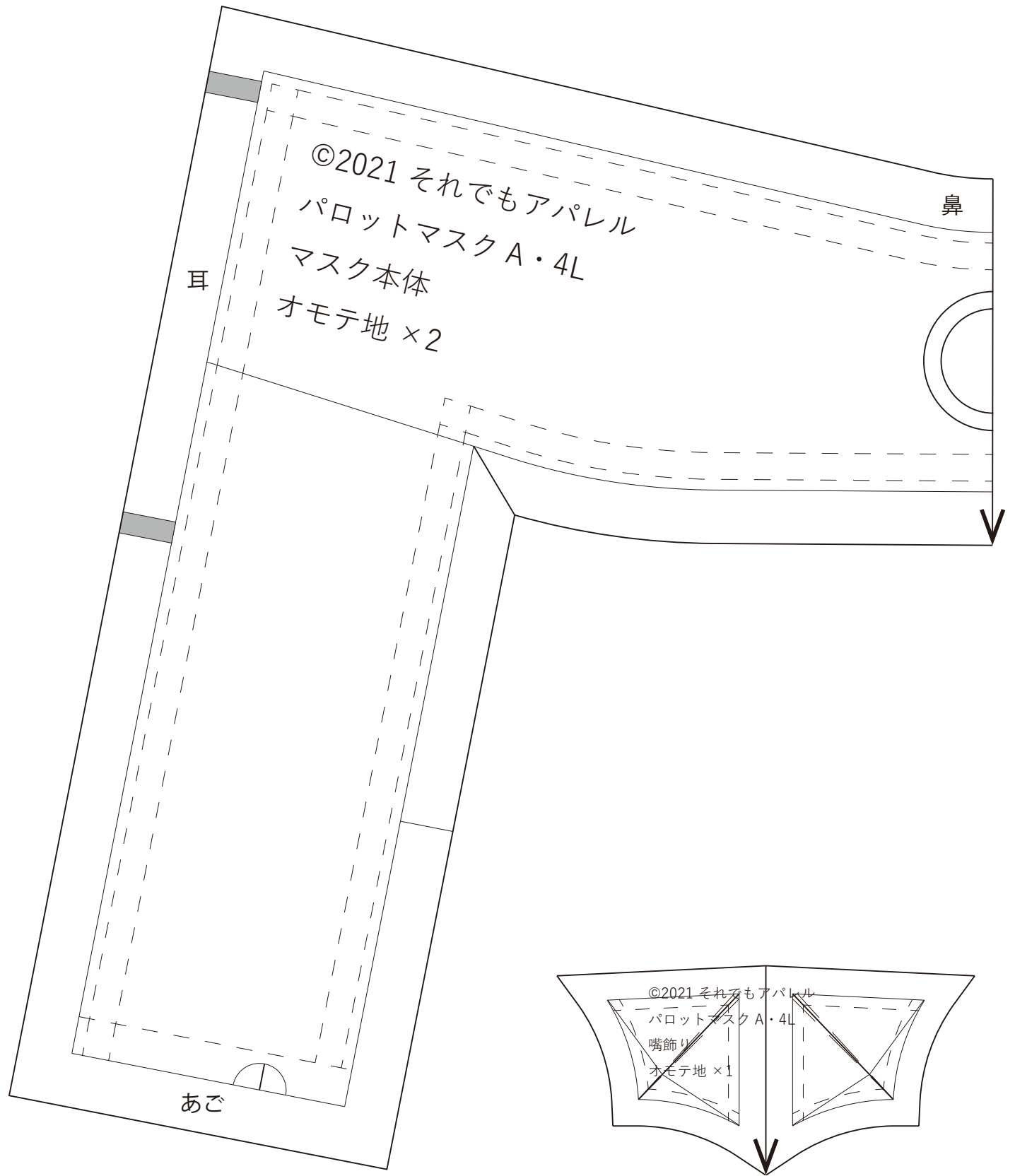
水が飲めるマスク (パロットマスク A) ・ 3L



水が飲めるマスク（パロットマスク A）・3L



水が飲めるマスク (パロットマスク A) ・4L



水が飲めるマスク (パロットマスク A) ・ 4L

